

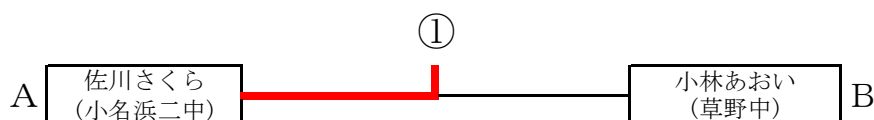
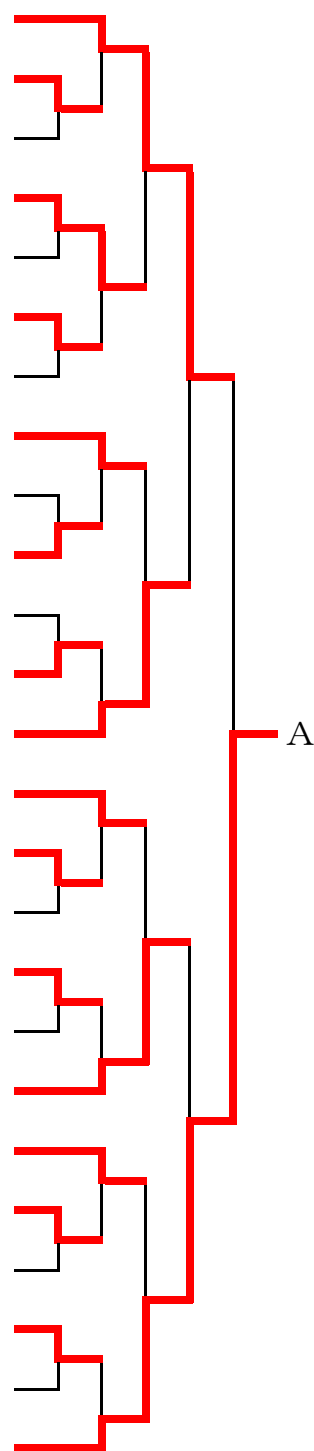
# 第12回いわき小・中学生交流卓球大会

平成29年9月16日

中学女子シングルス No 1

一階大体育館

1	滝 若菜 (磐崎中)	高橋 咲香 (勿来二中)	宮内 柚奈 (赤井中)	3 2 コート
2	平間奈津美 (湯本一中)	渡辺 琉依 (久之浜中)	勝又 遥奏 (平三中)	3 3 コート
3	栗村 夏希 (湯本三中)	笈川 亜季 (内郷一中)	芦澤みなみ (豊間中)	3 4 コート
4	山下 ゆき (四倉中)	有賀 萌華 (勿来一中)	渡辺 愛 (小名浜二中)	3 5 コート
5	室井 香凜 (平一中)	片寄 琉菜 (磐崎中)	渡辺咲桜里 (湯本三中)	3 6 コート
6	入野 美貴 (江名中)	堀田 花鈴 (錦中)	塩田 萌 (草野中)	3 7 コート
7	佐藤 李音 (玉川中)	齊藤 結衣 (平二中)	齋藤 鞠奈 (中央台南中)	3 8 コート
8	遠藤 日菜 (植田中)	笹原乃衣瑠 (中央台南中)	佐々木紗和子 (中央台北中)	3 9 コート
9	渡邊 桜 (小名浜二中)	小貫 愛花 (湯本一中)	蛭田 綾 (磐崎中)	4 0 コート
10	齋藤 ルイ (勿来卓球)	菅波ひなた (草野中)	浦 祐里奈 (江名中)	4 1 コート
11	小野 真依 (入遠野中)	滝原春鈴愛 (玉川中)	渋谷 まこ (平三中)	4 2 コート
12	佐藤可奈美 (中央台南中)	武田 歩美 (川部中)	佐藤 琉愛 (湯本三中)	4 3 コート
13	赤津ひかり (錦中)	高木あすか (いわき卓球)	菅波 里紗 (四倉中)	4 4 コート
14	片寄 まゆ (赤井中)	長久保瑞穂 (平三中)	四家 美咲 (植田中)	4 5 コート
15	松原さくら (赤井Jr)	西 美咲 (磐崎中)	馬目 逸希 (平一中)	集 合
16	市川 那奈 (中央台北中)	卯尾さくら (勿来二中)	鈴木日花乃 (小名浜二中)	集 合
17	森 蘭世 (湯本三中)	阿部 彩香 (江名中)	遠藤 空那 (錦中)	集 合
18	坂本明日香 (中央台南中)	湯田ひなの (金谷卓球)	齊藤 凜 (玉川中)	集 合
19	岡田 紗季 (いわき卓球)	大川原楓子 (草野中)	高野 日菜 (内郷一中)	集 合
20	佐藤 颯香 (内郷一中)	佐藤 桃花 (川部中)	服部 瑞葵 (玉川中)	
21	高木 楓 (平三中)	清藤 杏加 (四倉中)	鈴木 怜奈 (磐崎中)	
22	熊坂 汐夏 (小名浜一中)	平子 瑞希 (入遠野中)	四家 佑茉 (江名中)	
23	横堀 叶望 (平二中)	木村 蘭愛 (中央台南中)	赤塚 瑞希 (草野中)	
24	八幡 桜 (植田中)	平子 舞華 (湯本三中)	鈴木 咲夢 (NTS)	
25	佐川さくら (小名浜二中)	渡部 理奈 (錦中)	宮田麗央奈 (湯本一中)	



※コート番号・・開会式直後の試合コート

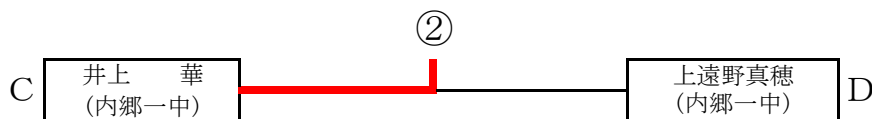
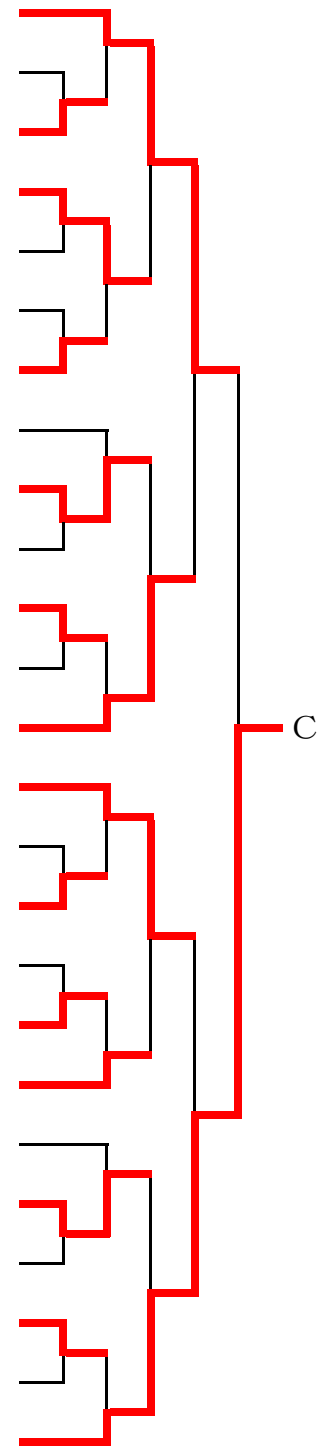
※集合・・開会式直後に指示された集合所へ



中学女子シングルス No 3

会場 二階小体育館

50	田子 千夏 (植田中)	高木 詩織 (湯本一中)	菅野 愛梨 (四倉中)	1コート
51	下道 美桜 (平三中)	関口 和桜 (中央台北中)	吉原 咲希 (江名中)	2コート
52	鈴木 寧々 (平二中)	西田真侑子 (玉川中)	利光 彩綺 (中央台南中)	3コート
53	阿部美咲希 (川部中)	赤津穂乃果 (勿来二中)	佐藤 美怜 (磐崎中)	4コート
54	四家樹莉亜 (中央台南中)	荒川日菜子 (湯本三中)	池藤 千尋 (入遠野中)	5コート
55	淡路 穂夏 (小名浜二中)	鷺 日陽里 (錦中)	山口 莉央 (内郷一中)	6コート
56	鈴木 咲藍 (勿来卓球)	小田桐 薫 (いわき卓球)	菱沼 遥奈 (草野中)	7コート
57	富樫 七海 (錦中)	木谷 蒼天 (久之浜中)	佐藤 瑠 (勿来二中)	8コート
58	渡邊 美月 (いわき卓球)	渡邊 華奈 (玉川中)	黒沼 咲良 (江名中)	9コート
59	新家 里菜 (磐崎中)	永山 遥 (神谷クラブ)	根本 愛結 (中央台南中)	10コート
60	白土なな海 (江名中)	蛭名はるひ (ダイシン)	會田 千晴 (磐崎中)	11コート
61	廣瀬 結衣 (中央台北中)	白石 美鈴 (湯本三中)	愛川 陽菜 (四倉中)	12コート
62	谷内美桜々 (赤井中)	三本木瑠香 (小名浜二中)	伊藤 美玲 (平一中)	13コート
63	鈴木 千鶴 (玉川中)	萩原 萌音 (小名浜二中)	小林 結夏 (中央台北中)	14コート
64	岡田万祐子 (勿来二中)	佐久間菜々美 (磐崎中)	菅野 彩桜 (久之浜中)	集 合
65	高倉 楓 (平三中)	高崎菜々美 (湯本三中)	中川 夏希 (中央台南中)	集 合
66	勝沼 麦 (中央台南中)	佐川 凜 (植田中)	鈴木 愛理 (草野中)	集 合
67	高橋 譲葉 (平一中)	内山 春菜 (江名中)	小野寺 樹 (平二中)	集 合
68	根本 実歩 (四倉中)	八巻 琴音 (錦中)	大峯 彩七 (豊間中)	集 合
69	坂本梨々香 (湯本三中)	酒井 心春 (四倉中)	湯田さつき (金谷卓球)	
70	中村 乃彩 (草野中)	白鳥美央莉 (江名中)	八代 春花 (湯本一中)	
71	増子 彩 (錦中)	石川 琴葉 (磐崎中)	根本 留莉 (赤井中)	
72	田中 仁菜 (小名浜二中)	坂本 裕香 (勿来二中)	関根 季野 (中央台南中)	
73	緑川 優花 (勿来一中)	平子 知暖 (入遠野中)	坂本 美璃 (玉川中)	
74	井上 華 (内郷一中)	原 彩花 (平三中)	遠藤 心和 (赤井Jr)	



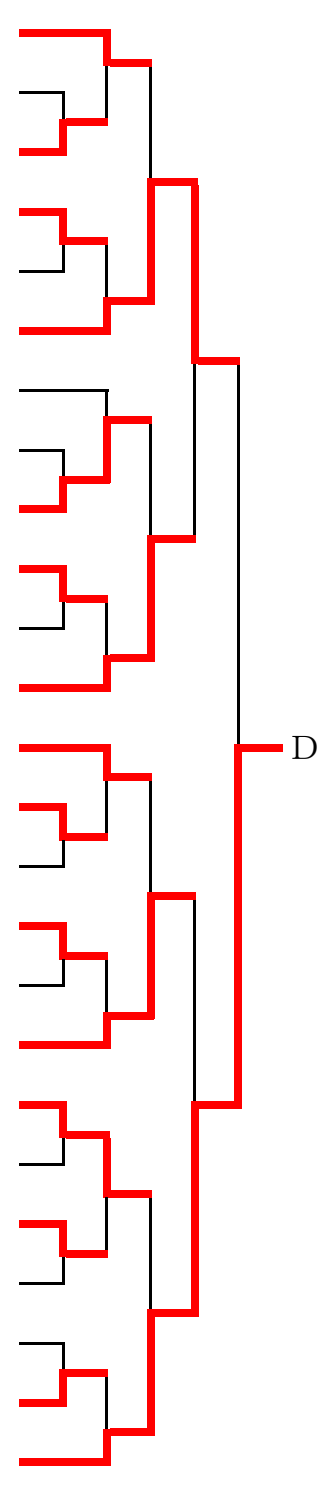
※コート番号・・開会式直後の試合コート

※集合・・開会式直後に指示された集合所へ

中学女子シングルス No 4

会場 二階小体育館

75	近野 明音 (赤井中)	宇羽野 桜 (平一中)	齋藤 愛子 (玉川中)	
76	和田 彩楓 (内郷一中)	佐藤あいせ (磐崎中)	丹野 智恵 (四倉中)	
77	芦間 美貴 (入遠野中)	小山 詩未 (湯本三中)	柳井 美月 (久之浜中)	
78	岡田 理奈 (植田中)	永山 楓華 (江名中)	佐藤 美咲 (平三中)	
79	宗像麻亜采 (中央台南中)	水野 良子 (小名浜二中)	國井 七虹 (湯本一中)	
80	佐藤 伊吹 (錦中)	高木 愛茄 (植田中)	神村 葵 (小名浜一中)	
81	田中 愛琉 (湯本三中)	染野 光里 (平二中)	金成 美優 (玉川中)	
82	加藤 らら (勿来卓球)	引地 桃華 (磐崎中)	比佐希々華 (草野中)	
83	小湊 遥奈 (湯本一中)	蛭田 朱音 (川部中)	加藤 結 (江名中)	
84	長谷川優里 (四倉中)	鈴木 亜依 (小名浜二中)	白戸 美月 (錦中)	
85	遠藤 百華 (小名浜一中)	倉富 唯 (いわき卓球)	千葉 瑠奈 (中央台南中)	
86	虻川 紗希 (勿来二中)	尾形優月花 (入遠野卓球)	小林 紗奈 (平三中)	
87	志賀 光莉 (平三中)	加藤クレマ (勿来卓球)	大熊佳歩奈 (玉川中)	
88	小野 愛実 (入遠野卓球)	中根穂乃花 (四倉中)	遠藤 芽生 (中央台南中)	
89	太田佳菜子 (平一中)	横田 七海 (入遠野中)	茨木 遥香 (江名中)	
90	皆川 朝香 (小名浜二中)	松永 紗采 (中央台北中)	小野寺愛美 (磐崎中)	
91	鈴木さくら (赤井中)	鈴木 遥 (湯本三中)	廣岡 希歩 (錦中)	
92	久保菜々美 (いわき卓球)	渡邊 碧羽 (NTS)	浅尾和歌南 (勿来二中)	
93	小澤 みく (植田中)	久保田明日香 (中央台南中)	樋田 千尋 (勿来二中)	
94	佐藤 美愛 (久之浜中)	遠藤 百華 (平二中)	田子 愛理 (錦中)	
95	鈴木 亜美 (江名中)	野木 愛生 (湯本三中)	菅野ことは (金谷卓球)	
96	酒寄 綾 (中央台北中)	高田 彩華 (湯本一中)	平出こころ (小名浜二中)	
97	河野 陽菜 (磐崎中)	秋元 涼那 (草野中)	鈴木さや香 (平三中)	
98	松田 咲希 (四倉中)	馬上 詩菜 (玉川中)	大井川由貴奈 (川部中)	
99	上遠野真穂 (内郷一中)	宇佐美心花 (赤井中)	大津奈々美 (みやたクラブ)	



決勝

